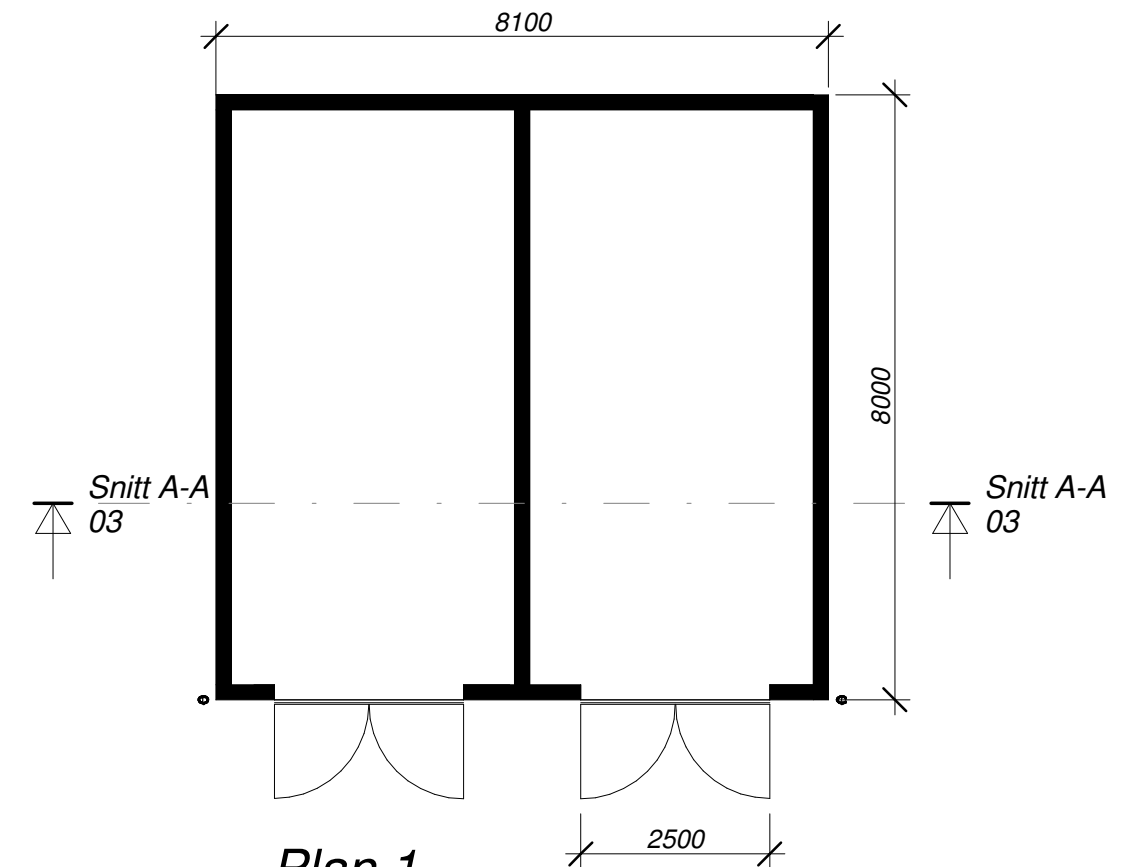
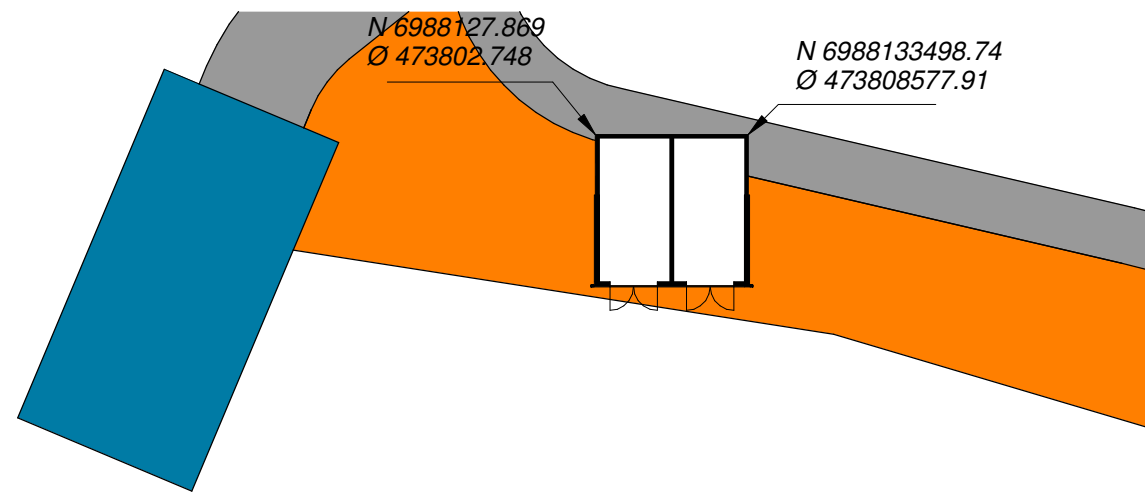


**Snittegning a-a**  
1 : 100



**Plan 1**  
1 : 100



**Reguleringsplan**  
1 : 400

Rev.	Revisjon gjelder	Utført av	Dato
<b>Gammelsagelva naustområde</b>		Sign. OMB	Dato
Dobbeltaust-1		Tegn. OMB	14.08.2013
Byggherre: K. Lervik AS		Saksnr.	
Adresse: Åsskard		Prosjekt nr. 0248	
Gnr./Bnr.:		Målest.	
		Tegn nr. <b>03</b>	Rev.

